

Korean Patent First Publication No. 2001-53963

1. Title: LCD monitor elevating device

2. Abstract

The present invention relates to an LCD elevating device. The LCD elevating device comprises a monitor main body having an LCD, a base having a hole, a separation rod slidably inserted in the hole, an elevating means to elevate the monitor body in the hole, a damper gear to prevent an abrupt elevation of the monitor main body, a sensor the height of the monitor main body and the position of the separation rod and a stopper to automatically stop the elevation of the monitor main body based on an operation of the sensor.

(19) 대한민국특허청(KR)
(12) 공개특허공보(A)

(51) Int. Cl.⁸
H04N 5/655

(11) 공개번호 특2001-0053963
(43) 공개일자 2001년07월02일

(21) 출원번호 10-1999-0054541

(22) 출원일자 1999년12월02일

(71) 출원인 삼성전자 주식회사

(72) 발명자 경기 수원시 팔달구 매탄3동 416
홍유식

(74) 대리인 경기도수원시팔달구매탄동990주공2단지아파트 114-501호
박상수

심사청구 : 없음

(54) 액정 모니터의 승강 장치

요약

본 발명은 액정 모니터의 승강 장치에 관한 것으로서, 특히 액정 표시판을 갖춘 모니터 본체와, 상면 일부분에 상기 모니터 본체의 승강 통로를 이룰 수 있는 절개 홈이 형성된 탁상과, 상기 탁상의 절개 홈 내에 전, 후로 슬라이딩 인출 가능하게 결합되는 분리대와, 상기 탁상의 절개 홈 내부에서 상기 모니터 본체를 상, 하 방향으로 승강시킬 수 있도록 하는 승강 수단과, 상기 승강 수단의 작동에 따라 상기 모니터 본체를 급격하게 승강시키지 않도록 조절하는 댐퍼 기어와, 상기 모니터 본체의 승강 위치와 상기 분리대의 인출 위치를 감지하는 감지 수단과, 상기 감지 수단의 동작에 따라 상기 모니터 본체의 승강 작동을 자동으로 정지시킬 수 있도록 하는 스톱핑 수단을 포함하는 것을 특징으로 한다.

따라서, 본 발명에 의하면 액정 모니터를 사용할 필요가 있을 경우에만 탁상 위에 올려놓을 수 있는 반면에, 사용할 필요가 없을 경우에는 탁상 아래로 하강시켜 숨겨놓을 수 있게 함으로써 탁상의 공간적 활용성뿐만 아니라 사용 편의성을 더욱 더 향상시킬 수 있다.

대표도

도2

명세서

도면의 간단한 설명

도 1 은 종래의 액정 모니터의 설치 및 사용 상태를 나타낸 사시도.

도 2 는 본 발명에 따른 액정 모니터의 승강 장치를 나타낸 사시도.

도 3 은 도 2 의 A 부 절개 단면도.

도 4 는 본 발명에 따른 액정 모니터의 한지 결합 상태를 나타낸 평단면도.

도 5 는 본 발명에 따른 액정 모니터의 승강 장치의 작동 상태를 부분적으로 나타낸 증단면도.

도 6 은 본 발명의 액정 모니터의 승강 장치의 스톱핑 작동 원리를 나타낸 도면.

* 도면의 주요 부분에 대한 부호의 설명 *

10 : 모니터 본체,

12 : 액정 표시판,

14 : 후면 브라켓,

20 : 탁상,

21 : 절개 홈,

22 : 분리대,

30 : 승강 수단,

32, 33 : 제 1 지지부재,

32a : 기어 홈,

34, 35 : 제 2 지지부재,

36 : 탄성 부재,

38 : 가이드 부재,

40 : 댐퍼 기어,

50 : 감지 수단,

52 : 제 1 감지 센서,

54 : 제 2 감지 센서.

60 : 스톱핑 수단,

62 : 걸림 부재,

62a : 힌지 핀,

64 : 슬레노이드.

발명의 상세한 설명

발명의 목적

발명이 속하는 기술 및 그 분야의 종래기술

본 발명은 액정 모니터의 승강 장치에 관한 것으로서, 보다 상세하게는 액정 모니터를 사용하지 않을 경우에는 탁상 아래로 하강시켜 숨겨놓을 수 있도록 하는 액정 모니터의 승강 장치에 관한 것이다.

일반적으로 액정 모니터(LCD Monitor)는 컴퓨터나 TV 수상기 등에 사용되는 화상 표시 장치로서, 이는 전압의 인가에 따라 문자의 배향이 변화하는 액정을 이용하여 반사광이나 투과광에 의하여 소정의 화상을 재현케 하는 것이다. 이 액정 모니터는 음극선관(CRT)을 이용한 재래식 모니터에 비하여 저전압으로 구동이 가능할 뿐만 아니라 구현할 수 있는 화면의 두께를 대폭적으로 축소시킬 수 있는 장점을 갖고 있다.

도 1 은 종래의 액정 모니터의 설치 및 사용 상태를 나타낸 사시도로서, 여기에 도시된 액정 모니터는 컴퓨터용으로 사용되는 것을 예시하고 있다.

도 1 에서 보면, 종래의 액정 모니터는 본체(1)의 전면에 소정의 화상을 재현시킬 수 있는 액정 표시판(1a)이 부착된다. 상기 본체(1)의 후면에 수직 지지대(2a)가 결합되고, 상기 수직 지지대(2a)의 하단에 수평 받침대(2)가 고정 결합된다. 한편, 상기 받침대(2)가 놓여지는 탁상(3)에는 도시되지 않은 키보드(Key Board)를 안착시킬 수 있는 키보드 수납대(4)가 결합되고, 상기 키보드 수납대(4)의 양측에 레일 가이드(Rail Guide)(4a)가 상기 수납대(4)를 전, 후로 인출시킬 수 있도록 결합된다.

이와 같이 구비된 종래의 액정 모니터 본체(1)는 수직 지지대(2a) 및 수평 받침대(2)에 의하여 세워진(지지된) 상태로 탁상(3) 위에 놓여지게 된다. 이러한 액정 모니터를 작동시키려면, 상기 액정 표시판(1a) 상에 화면을 띄우고 키보드 수납대(4)를 전방으로 인출하여 키보드(도시 생략)를 사용하면 된다.

그러나, 종래의 액정 모니터는, 예를 들어 일반 책상이나 별도의 전용 테이블과 같은 탁상(3) 위에 항상 놓여진 상태로 사용 대기하고 있어야 하므로 본체(1)가 차지하는 면적만큼의 공간적 손실이 따른다.

더욱이, 최근 들어 모니터를 이용한 화상 회의가 이루어지는 회사가 점차적으로 늘어나는 추세에 있고, 이를 위하여 여러 명의 사람들이 착석할 수 있는 회의용 테이블 위에는 여러 대의 액정 모니터가 비치되어야 한다. 이 때, 화상 회의를 진행할 필요가 없는 경우에는 액정 모니터를 모두 치운 뒤 회의를 진행해야 하거나, 아니면 별도의 전용 테이블을 마련해야 하는 등 많은 불편이 따를 뿐만 아니라 공간 활용도도 상당히 떨어지게 된다.

발명이 이루고자하는 기술적 과제

따라서, 본 발명은 상술한 문제점을 해소하기 위하여 창작된 것으로서, 본 발명의 목적은 필요한 경우에만 탁상 위로 액정 모니터를 상승시켜 사용하는 반면에 액정 모니터를 사용할 필요가 없을 경우에는 탁상 아래로 하강시켜 숨겨놓을 수 있도록 하는 액정 모니터의 승강 장치를 제공하는 데 있다.

발명의 구성 및 작용

이와 같은 목적을 달성하기 위한 본 발명에 따른 액정 모니터의 승강 장치는, 액정 표시판을 갖춘 모니터 본체와, 상면 일부분에 상기 모니터 본체의 승강 물로를 이룰 수 있는 절개 홈이 형성된 탁상과, 상기 탁상의 절개 홈 내에 전, 후로 슬라이딩 인출 가능하게 결합되는 분리대와, 상기 탁상의 절개 홈 내에서 상기 모니터 본체를 상, 하 방향으로 승강시킬 수 있도록 하는 승강 수단과, 상기 승강 수단의 작동에 따라 상기 모니터 본체를 급격하게 승강시키지 않도록 조절하는 댐퍼 기어와, 상기 모니터 본체 모니터 본체의 승강 작동을 자동으로 정지시킬 수 있도록 하는 스톱핑 수단을 포함하는 것을 특징으로 한다.

여기서, 상기 승강 수단은, 상기 모니터 본체의 후면 브라켓 양단에 수직 하방으로 결합되는 한 쌍의 제 1 지지부재와, 상기 제 1 지지부재를 각 각 승강 가능하게 수용하는 제 2 지지부재와, 상기 제 2 지지부재 내에 상기 제 1 지지부재의 하단을 탄성 지지하도록 삽입 개재되는 탄성 부재를 포함하는 것이 바람직하다.

상기 제 1 지지부재 중 적어도 어느 하나는 그 길이 방향을 따라 상기 댐퍼 기어를 치합시킬 수 있는 복수의 기어 홈이 형성되는 것이 바람직하다.

상기 제 1 지지부재는 모니터 본체의 후면 브라켓 상에 상기 본체를 전, 후 방향으로 소정 각도 회동시킬 수 있도록 힌지 결합되는 것이 바람직하다.

상기 제 2 지지부재 내에는 상기 제 1 지지부재 내부에 삽입되어 승강 작동을 안내할 수 있는 가이드 부재가 더 구비되는 것이 바람직하다.

상기 감지 수단은 상기 모니터 본체 상단부가 탁상 아래로 완전히 하강되었는지 여부를 감지하는 제 1 감지 센서와, 상기 분리대가 모니터 본체의 상승 가능한 간격 정도로 인출되었는지 여부를 감지하는 제 2 감지 센서를 포함하고, 상기 제 1, 2 감지 센서는 발광부와 수광부를 가진 포토 센서로 이루어지는 것이 바람직하다.

상기 스톱핑 수단은, 상기 댐퍼 기어를 걸림 고정시킬 수 있도록 힌지 핀을 중심으로 회동되는 걸림 부재와, 상기 걸림 부재를 걸림 및 해제시킬 수 있도록 감지 신호에 의하여 왕복 가능하게 연결된 로드를 가진 솔레노이드를 포함하는 것이 바람직하다.

이하, 본 발명의 바람직한 실시예를 첨부된 도면에 의하여 더욱 상세히 설명한다.

도 2는 본 발명에 따른 액정 모니터의 승강 장치를 나타낸 사시도이고, 도 3은 도 2의 A부 절개 단면도이다. 도 4는 본 발명에 따른 액정 모니터의 힌지 결합 상태를 부분적으로 나타낸 평 단면도이다.

상기 도면에서, 부호 10은 본 발명의 모니터 본체로서, 그 전면에 소정의 화상을 띄울 수 있는 액정 표시판(12)이 구비된다.

부호 20은 탁상으로서, 이는 모니터 본체(10)를 필요한 경우에만 올려놓고 사용할 수 있는 테이블(Table)이다. 즉, 상기 탁상(20)의 상면에는 모니터 본체(10)의 승강 통로를 이룰 수 있는 절개 홈(21)이 형성되고, 상기 절개 홈(21)의 공간을 메울 수 있는 분리대(22)가 전, 후 방향으로 슬라이딩 인출 가능하게 결합된다. 여기서, 상기 절개 홈(21)의 양 측면에는 가이드 레일(Guide Rail)(24)이 부착되는 한편, 상기 가이드 레일(24) 내부에는, 예를 들어, 로울러(Roller) 등과 같은 슬라이딩 수단(도시 생략)을 매개하여 분리대(22)가 부드럽게 전, 후진하도록 되어 있다.

부호 30은 승강 수단을 나타낸 것으로서, 이는 상기 탁상(20)의 절개 홈(21)으로부터 분리대(22)가 수평으로 일부 인출된 후의 내부 공간을 통하여 모니터 본체(10)를 상, 하(수직) 방향으로 승강시킬 수 있도록 하는 수단이다. 즉, 상기 승강 수단(30)은 제 1 지지부재(32)(33), 제 2 지지부재(34)(35) 그리고 탄성 부재(36)를 포함한다. 상기 제 1 지지부재(32)(33)는 모니터 본체(10)의 후면 브라켓(Bracket)(14) 양단에 수직 하방으로 한 쌍이 결합되고, 상기 제 2 지지부재(34)(35)는 제 1 지지부재(32)(33)를 각각 승강 가능하게 수용할 수 있도록 고정대(31) 위에 수직으로 설치된다. 상기 제 2 지지부재(34)(35) 내에는 탄성 부재(36)가 상기 제 1 지지부재(32)(33)의 하단을 탄성 지지하도록 삽입 개재된다. 이러한 탄성 부재(36)는 도시된 바와 같은 코일 스프링 방식이어서 좋고, 예를 들어 가스식이나 유압식의 실린더 방식으로도 구성되어도 무방하다.

더욱이, 도 3에서 나타낸 바와 같이, 상기 제 2 지지부재(34)(35) 내에 별도의 가이드 부재(38)가 종공체인 제 1 지지부재(32)(33)의 내부로 삽입될 수 있도록 더 구비되면, 모니터 본체(10)의 승강 작동을 효과적으로 안내할 수 있을 뿐만 아니라 지지 작용도 더 보강시킬 수 있어서 매우 바람직하다. 또한 가이드 부재(38) 둘레로 탄성 부재(36)가 감기게 되므로, 코일 스프링의 경우에는 압축 및 인장 작용을 균일하게 유지시킬 수도 있다.

또한, 도 4에서 나타낸 바와 같이, 상기 제 1 지지부재(32)(33)는 모니터 본체(10)의 후면 브라켓(14) 상에 수평으로 관통되어 힌지 결합되면, 상기 모니터 본체(10)를 전, 후 방향으로 소정 각도로 틸트(Tilt)시킬 수 있어서 매우 바람직하다. 물론, 상기 브라켓(14) 상에 별도의 힌지 핀(Hinge Pin)을 매설하고, 이 핀의 양단에 제 1 지지부재(32)(33)를 연결하는 구성도 가능하다.

부호 40은 댐퍼 기어(Damper Gear)로서, 이는 상기 승강 수단(30)의 작동에 따라 모니터 본체(10)를 급격하게 승, 하강시키지 않고 부드럽게 상승케 하는 조절 수단이다. 이러한 댐퍼 기어(40)는 상기 승강 수단(30)의 제 1 지지부재(32)(33) 중 어느 하나(32)의 길이 방향을 따라 형성된 기어 홈(32a) 내에 맞물리게 하는 것이 매우 바람직하다. 물론, 양쪽의 제 1 지지부재(32)(33) 상에 모두 기어 홈을 형성하고, 여기에 한 쌍의 댐퍼 기어를 각각 치합되게 하는 것도 좋다.

부호 50은 감지 수단으로서, 이는 모니터 본체(10)의 승강 위치와 분리대(22)의 인출 위치를 감지하는 것이다. 즉, 상기 감지 수단(50)은 상기 모니터 본체(10) 상단부가 탁상(20) 아래로 완전히 하강되었는지 여부를 감지하는 제 1 감지 센서(52)와, 상기 분리대(22)가 모니터 본체(10)의 상승 가능한 간격 정도로 인출되었는지 여부를 감지하는 제 2 감지 센서(54)를 포함한다. 여기서, 상기 제 1, 2 감지 센서(52)(54)는 발광부와 수광부를 가진 포토 센서(Photo Sensor)로 이루어지는 것이 매우 바람직하다.

부호 60은 스톱핑(Stopping) 수단으로서, 이는 상기 감지 수단(50)의 동작에 따라 상기 모니터 본체(10)의 승강 작동을 자동으로 정지시킬 수 있도록 하는 수단이다. 즉, 상기 스톱핑 수단(60)은, 상기 댐퍼 기어(40)를 걸림 고정시킬 수 있도록 회동되는 후크 형상의 걸림 부재(62)와, 상기 걸림 부재(62)를 걸림 및 해제시킬 수 있도록 감지 신호에 의하여 동작되는 솔레노이드(Solenoid)(64)를 포함한다. 여기서, 상기 걸림 부재(62)의 중앙 부근에는 힌지 핀(62a)이 결합되는 한편, 상기 걸림 부재(62)의 상단에는 솔레노이드(64)의 왕복 로드(Rod)(64a)가 연결된다.

도면 중 미설명 부호 22a는 분리대(22)의 후단에 형성된 제 1 지지부재(32)(33)의 삽입 홈이다.

이와 같이 구비된 본 발명에 따른 액정 모니터의 승강 장치의 작동 과정을 상기 도면들과 도 5 및 도 6을 더 참조하여 살펴본다. 도 5는 본 발명에 따른 액정 모니터의 승강 장치의 작동 상태를 부분적으로 나타낸 중단면도이고, 도 6은 본 발명의 액정 모니터의 승강 장치의 스톱핑 작동 원리를 나타낸 도면이다.

본 발명의 모니터 본체(10)를 사용해야 할 경우에는 탁상(20)위로 올라오게 하는 반면에, 이를 사용할 필요가 없는 경우에는 탁상(20) 아래로 내려가서 숨겨지게 된다.

우선, 탁상(20) 위로 모니터 본체(10)를 올려놓으려면, 분리대(22)를 약간 전방으로 인출시키면 된다. 이 때, 탁상(20)의 절개 홈(21)의 측면에 부착된 제 2 감지 센서(54)가 동작되어 모니터 본체(10)가 올라올 공간을 확보했다는 것을 감지하게 된다. 상기 제 2 감지 센서(54)에서 출력된 전기적 신호는 솔레

노이드(64)로 전달되면, 영구자석(64b)과 코일(64c) 간의 전자 유도 작용에 의하여 로드(64a)가 전진하게 됨과 동시에, 댐퍼 기어(40)에 걸림 고정된 걸림 부재(62)가 힌지 판(62a)을 중심으로 회동된다. 이후, 댐퍼 기어(40)의 걸림 상태가 해제되면, 제 2 지지부재(34)(35) 내부에 압축되어 있던 탄성 부재(36)가 복원력에 의하여 제 1 지지부재(32)(33)를 밀어 올리게 된다. 이 때, 제 1 지지부재(32)의 기어 홈(32a)에 맞물려 있던 댐퍼 기어(40)는 자유롭게 회전하며 제 1 지지부재(32)를 부드럽게 상승시키는 작용을 하게 된다. 따라서, 모니터 본체(10)는 탁상(20) 위로 완전히 올라오게 되므로 사용자가 이용할 수 있게 된다. 더욱이, 모니터 본체(10)는 그 후면 브라켓(14) 상에 힌지 결합된 제 1 지지부재(32)(33)를 중심으로 전, 후로 소정 각도를 틸트(Tilt)시킬 수 있게 되므로 사용자의 앉은 높이(위치)에 따라 편리하게 주시 각도를 조정할 수 있다.

반면에, 모니터 본체(10)를 사용할 필요가 없는 경우에는 탁상(20) 아래로 완전히 하강시키면 된다. 이 때, 제 1 감지 센서(52)가 모니터 본체(10)의 상단부가 탁상(20) 아래로 완전히 하강된 것을 감지하게 된다. 상기 제 1 감지 센서(52)로부터 출력된 감지 신호는 슬레노이드(64)로 입력되고, 상기 경우와 반대 방향으로 흐르게 되므로 영구 자석(64b)과 코일(64c)에 유도된 전자력의 방향이 변환되어 슬레노이드(64)의 로드(64a)는 후진하게 된다. 이렇게 되면, 걸림 부재(62)를 역 방향으로 회동시킴으로써 댐퍼 기어(40)를 더 이상 움직이지 못하게 하는 걸림(스토핑) 작용이 이루어진다. 따라서, 모니터 본체(10)는 탁상(20) 아래에 감춰진 상태로 올라오지 못하도록 고정게 되는 것이다.

발명의 효과

상술한 본 발명에 의하면, 액정 모니터를 사용할 필요가 있을 경우에만 탁상 위에 올려놓을 수 있는 반면에, 사용할 필요가 없을 경우에는 탁상 아래로 하강시켜 숨겨놓을 수 있게 함으로써 탁상의 공간적 활용성뿐만 아니라 사용 편의성을 더욱 더 향상시킬 수 있다.

물론, 본 명세서에서 개시된 도면 및 상세한 설명은 바람직한 하나의 실시예를 예시한 것에 지나지 않으며 발명의 요지를 변경하지 않는 범위 내에서는 얼마든지 변형 가능하다. 예를 들면, 본 실시예에서는 하나의 액정 모니터만을 승강시키는 기술적 구조를 취하고 있지만, 회의용 탁자와 같이 넓은 탁상 위에는 여러 대의 액정 모니터를 각각 승강시킬 수 있는 복합 구조를 취하는 것도 오히려 더욱 바람직하고, 이는 본 발명의 범주 내에 포함되는 것임은 당연하다.

(57) 청구의 범위

청구항 1

액정 표시판을 갖춘 모니터 본체와,

상면 일부분에 상기 모니터 본체의 승강 통로를 이룰 수 있는 절개 홈이 형성된 탁상과,

상기 탁상의 절개 홈 내에 전, 후로 슬라이딩 인출 가능하게 결합되는 분리대와,

상기 탁상의 절개 홈 내부에서 상기 모니터 본체를 상, 하 방향으로 승강시킬 수 있도록 하는 승강 수단과,

상기 승강 수단의 작동에 따라 상기 모니터 본체를 급격하게 승강시키지 않도록 조절하는 댐퍼 기어와,

상기 모니터 본체의 승강 위치와 상기 분리대의 인출 위치를 감지하는 감지 수단과,

상기 감지 수단의 동작에 따라 상기 모니터 본체의 승강 작동을 자동으로 정지시킬 수 있도록 하는 스톱 수단을 포함하는 것을 특징으로 하는 액정 모니터의 승강 장치.

청구항 2

제 1 항에 있어서, 상기 승강 수단은,

상기 모니터 본체의 후면 브라켓 양단에 수직 하방으로 결합되는 한 쌍의 제 1 지지부재와,

상기 제 1 지지부재를 각각 승강 가능하게 수용하는 제 2 지지부재와,

상기 제 2 지지부재 내에 상기 제 1 지지부재의 하단을 탄성 지지하도록 삽입 개재되는 탄성 부재를 포함하는 것을 특징으로 하는 액정 모니터의 승강 장치.

청구항 3

제 2 항에 있어서,

상기 제 1 지지부재 중 적어도 어느 하나는 그 길이 방향을 따라 상기 댐퍼 기어를 치합시킬 수 있는 복수의 기어 홈이 형성되는 것을 특징으로 하는 액정 모니터의 승강 장치.

청구항 4

제 2 항에 있어서,

상기 제 1 지지부재는 모니터 본체의 후면 브라켓 상에 상기 본체를 전, 후 방향으로 소정 각도 회동시킬 수 있도록 힌지 결합되는 것을 특징으로 하는 액정 모니터의 승강 장치.

청구항 5

제 2 항에 있어서,

상기 제 2 지지부재 내에는 상기 제 1 지지부재 내부에 삽입되어 승강 작동을 안내할 수 있는 가이드 부재가 더 구비되는 것을 특징으로 하는 액정 모니터의 승강 장치.

청구항 6

제 1 항에 있어서, 상기 감지 수단은,

상기 모니터 본체 상단부가 탁상 아래로 완전히 하강되었는지 여부를 감지하는 제 1 감지 센서와,

상기 본리대가 모니터 본체의 상승 가능한 간격 정도로 인출되었는지 여부를 감지하는 제 2 감지 센서를 포함하는 것을 특징으로 하는 액정 모니터의 승강 장치.

청구항 7

제 1 항에 있어서,

상기 제 1, 2 감지 센서는 발광부와 수광부를 가진 포토 센서로 이루어지는 것을 특징으로 액정 모니터의 승강 장치.

청구항 8

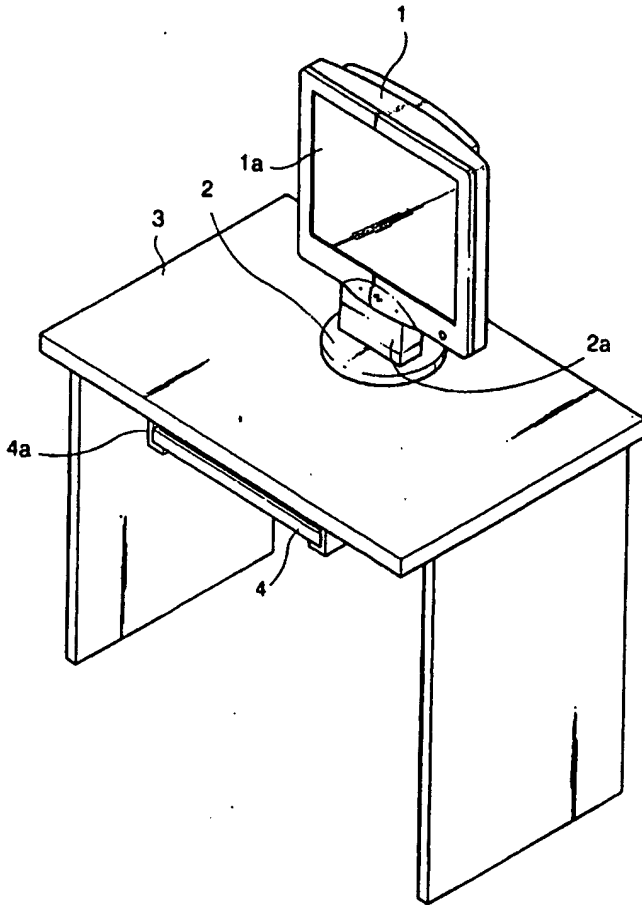
제 1 항에 있어서, 상기 스톱핑 수단은,

상기 램퍼 기어를 걸림 고정시킬 수 있도록 힌지 핀을 중심으로 회동되는 걸림 부재와,

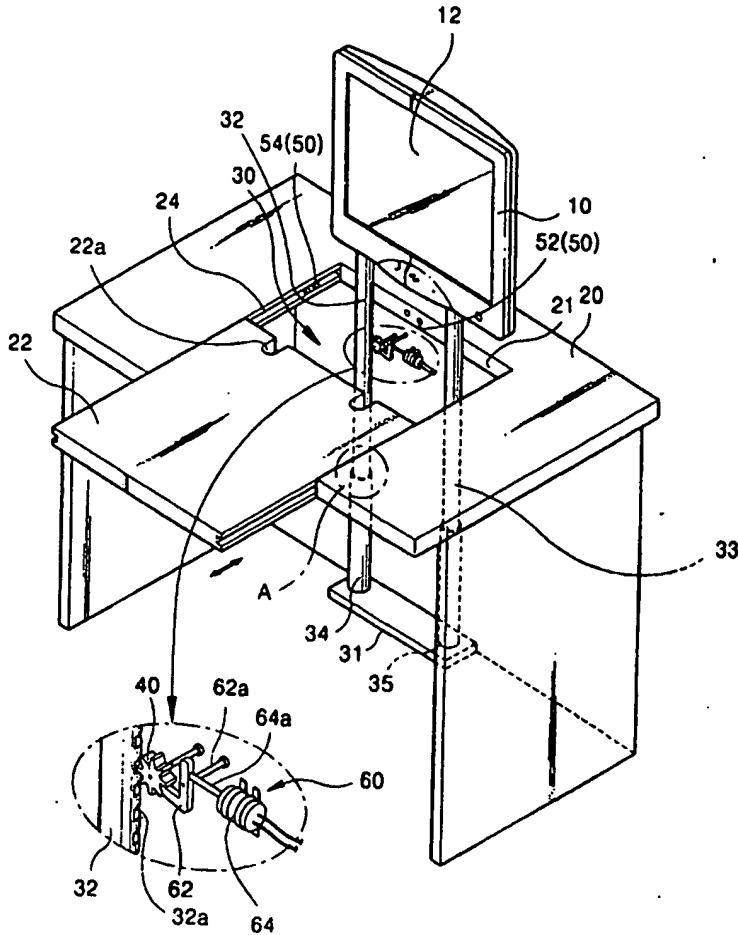
상기 걸림 부재를 걸림 및 해제시킬 수 있도록 감지 신호에 의하여 왕복 가능하게 연결된 로드를 가진 슬레노이드를 포함하는 것을 특징으로 하는 액정 모니터의 승강 장치.

도면

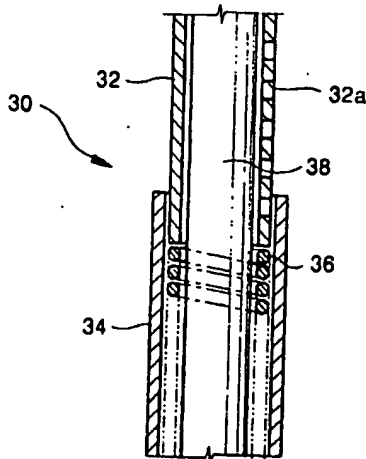
도면1



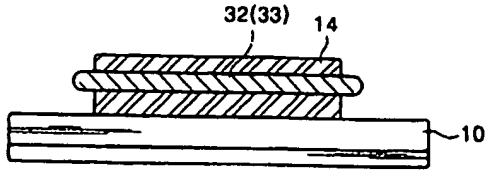
도면2



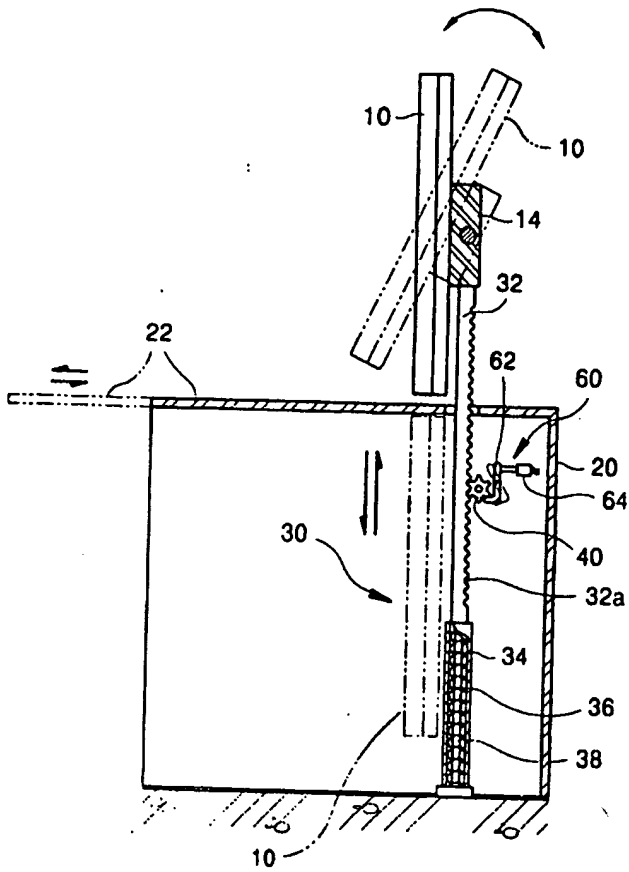
도면3



도면4



도면5



도면6

